

L'**AV-OL-LI** est un éclairage de nouvelle génération certifié conforme aux exigences de l'OACI, à faible intensité de type A, B et E, pour les obstacles jusqu'à 150 pi / 45 m au-dessus du niveau du sol.

Principales caractéristiques :

- Sortie visuelle et infrarouge simultanée
- Diagnostics internes et sorties d'alarme pour la surveillance à distance
- Entrée CC
- E/S configurables par l'utilisateur
- Mode de fonctionnement réglable

Optionnel



IR



Solaire



Montage



Sortie visuelle et infrarouge simultanée

La prévalence croissante des opérations assistées par NVG sur les marchés de l'OACI signifie que la simultanéité visuelle et infrarouge est désormais la norme.

Diagnostics internes et sorties d'alarme pour la surveillance à distance

Les nouveaux éclairages à faible intensité répondent aux nouvelles normes d'alarme découplée et à sécurité intégrée pour les sorties visibles et IR ainsi que l'état de la cellule photoélectrique. Tout cela s'interface avec le contrôleur d'éclairage d'obstacle qui peut être optionnel avec la surveillance à distance SATCOM ou GSM et peut être géré via Star2M.

Entrée CC

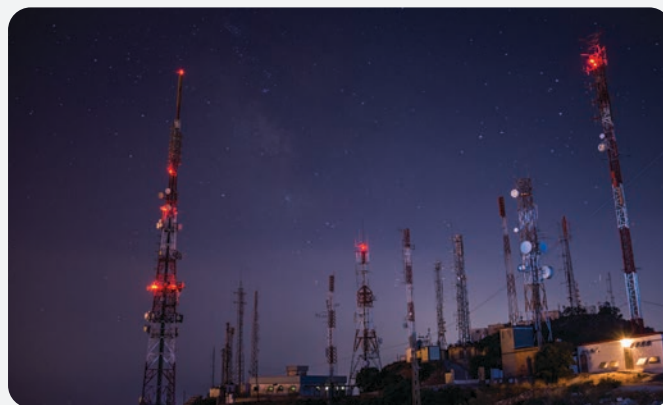
L'éclairage à faible intensité est applicable à une large gamme d'applications et de configurations d'installation, il a donc été conçu pour une large plage de tension d'entrée. La prise en charge de tensions CC plus élevées est essentielle afin d'optimiser les caractéristiques de câblage et d'alimentation.

E/S configurables par l'utilisateur

L'AV-OL-LI comprend des entrées et des sorties discrètes afin de répondre aux exigences de surveillance et de fournir une compatibilité facile avec les contrôleurs d'éclairage d'obstacle.

Mode de fonctionnement réglable

L'éclairage d'obstacle à faible intensité peut être réglé entre le jour et la nuit ou toujours allumé (24 heures) en fonction de votre application.



Caractéristiques de la lumière

Source de lumière	Projecteurs
Couleur	Rouge/IR
Intensité maximale (cd)	Conforme aux normes ICAO de faible intensité de type A, B et E
Sortie horizontale (degrés)	360
Divergence verticale (degrés)	Selon les spécifications de l'OACI
Type de réflecteur	Optique DEL simple
Réglage du mode de fonctionnement	Réglable par l'utilisateur entre le crépuscule et l'aube et 24 heures sur 24
Durée de vie des LED (heures)	< 100 000

Caractéristiques électriques

Tension opérationnelle (V)	12-48 VCC
Puissance (W)	À déterminer
Protection de circuit	Intégrée
Écart de température	-40 à 55 °C

Caractéristiques physiques

Matériau de la structure	Polycarbonate LEXAN® - stabilisé aux UV
Matériau de la lentille	Polycarbonate LEXAN® - stabilisé aux UV
Diamètre de la lentille (mm / pouces)	98 / 3,85
Montage	Filetage de tuyau de 3/4 pouces
Hauteur (mm / pouces)	160 / 6,30
Largeur (mm / pouces)	121 / 4,76
Masse (kg / lb)	0,5 / 1,1
Durée de vie	12 ans et plus

Normes environnementales

Chocs	MIL-STD-202G, Condition de test G, Méthode 213B
Vibrations	MIL-STD202G, Condition de test B, Méthode 204
Vitesse du vent	Jusqu'à 240 km/h / 150 mph
Humidité	0 à 100 %

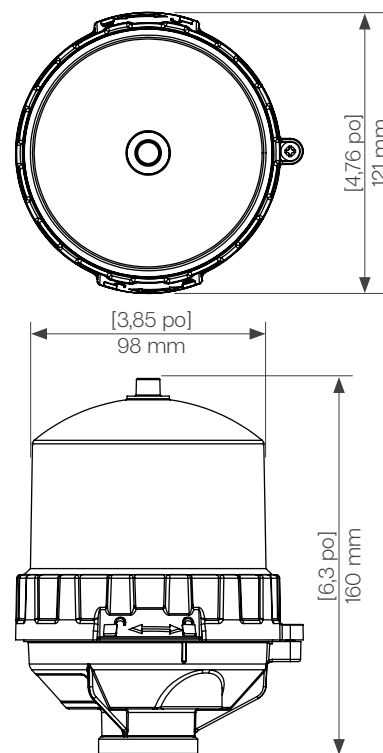
Conformité

EMC	EN61000-6-4:2019 EN61000-6-2:2019
Assurance qualité	ISO9001:2015
OACI	Éclairage d'obstacle à faible intensité - Types A, B et E

Autre

Garantie	5 ans de garantie
Options disponibles	Ajouter sur le système solaire pour la variante CC. Accessoires de montage. Contrôleur d'obstacles avec SATCOM ou GSM disponible. Kit clé en main basé sur la structure.
Conditions générales*	Veuillez vous référer au manuel d'installation de l'éclairage pour plus de spécifications. Conditions de garantie disponibles sur www.avlite.com

Illustrations techniques



Commander ce produit

AV-OL-LI- [XX]- [XX]



1 Numéro de produit

2 Puissance d'entrée

CC Entrée CC

3 Configuration de l'option :

- 00 Construction de base, aucune configuration
- 01 Type A de faible intensité de l'OACI
- 02 Type B de faible intensité de l'OACI
- 03 Type E de faible intensité de l'OACI



Vous souhaitez surveiller, entretenir, gérer et contrôler vos actifs ? [Cliquez ici](#)