

La **AV-OL-MI** es una luz de próxima generación certificada con los requisitos de intensidad media Tipo A, B o C de la OACI, para obstrucciones de entre 150 pies y 350 pies / 46 m y 106 m sobre el nivel del suelo.

Características principales:

- Salida visual e infrarroja simultánea
- Diagnóstico interno y contacto de alarma para monitoreo remoto
- Entrada de red universal (CA) o CC
- E/S configurable por el usuario
- Modo de funcionamiento ajustable



Opcional



Controlador



Solar



Montaje

Salida visual e infrarroja simultánea

La creciente prevalencia de las operaciones asistidas por GVN en los mercados de la OACI significa que la visualización visual e infrarroja simultánea ahora es estándar.

Diagnóstico interno y contacto de alarma para monitoreo remoto

Las nuevas luces de intensidad media cumplen con los nuevos estándares de alarma, tanto para salidas visibles como infrarrojas, así como para el estado de las fotocélulas. Todas esto se conecta con el controlador de iluminación de obstrucción que se puede elegir con monitoreo remoto SATCOM o GSM y se puede administrar a través de Star2M.

Entrada de red universal (CA) o CC

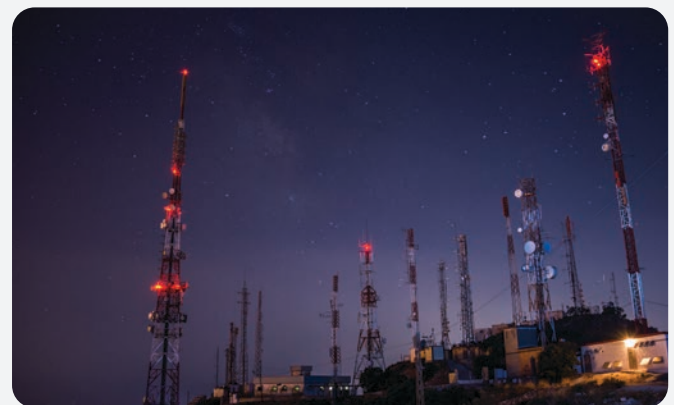
La luz de intensidad media es aplicable a una amplia gama de aplicaciones y configuraciones de instalación, por lo que ha sido diseñada para un amplio rango de voltaje de entrada. El soporte para voltajes más altos es fundamental para optimizar el cableado y las características de potencia.

E/S configurable por el usuario

La AV-OL-MI incluye entradas y salidas discretas con el fin de cumplir con los requisitos de monitoreo y proporcionar una fácil compatibilidad con los controladores de iluminación de obstáculos.

Modo de funcionamiento ajustable

La luz de obstrucción de intensidad media se puede ajustar entre día y noche o siempre encendida (24 horas) para adaptarse a su aplicación.



CC UM

Características de la luz

Fuente de luz	LED	
Color	Rojo / IR	
Intensidad pico (cd)	Cumple con los tipos B y C de intensidad media de la OACI	
Salida horizontal (grados)	360	
Divergencia vertical (grados)	Según las especificaciones de la OACI	
Tipo de reflector	Óptica de LED múltiple	
Ajuste del modo de operación	Ajustable por el usuario para funcionamiento en modo anochecer hasta el amanecer y las 24 horas	
Vida útil del LED (horas)	<100.000	

Características eléctricas

Voltaje de funcionamiento	24-48 VCC	90-264 VCA - 50 / 60 Hz
Pico de potencia (W)	60 W	80 VA
Potencia media (W)	Tipo B: 8 W Tipo C: 25 W L-864: 7 W	Tipo B: 12,3 VA Tipo C: 38,5 VA L-864: 10,8 VA
Protección del circuito	Integrado	
Rango de temperatura	de -40 a 55 °C	

Características físicas

Material del cuerpo	Aluminio con recubrimiento en polvo de 7 etapas	
Material de la lente	Acrílico modificado contra impactos y resistente a los rayos UV	
Diámetro de la lente (mm / pulgadas)	230 / 9	
Montaje (mm / pulgadas)	Patrón de pernos 200 / 7,07	
Altura (mm / pulgadas)	151 / 6	
Ancho (mm / pulgadas)	230 / 9	
Masa (kg / lbs)	5,5 / 12,3	
Vida útil	12 años o más	

Estándares ambientales

Choque	MIL-STD-202G, condición de prueba G, método 213B
Vibración	MIL-STD202G, condición de prueba B, método 204
Velocidad del viento	Hasta 240 km/h / 150 mph
Humedad	de 0 a 100 %

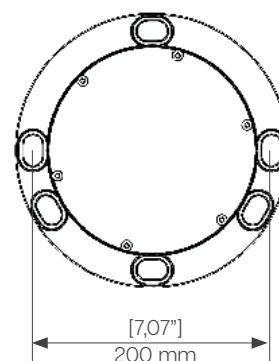
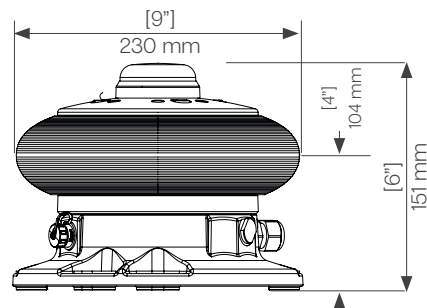
Cumplimiento

EMC	EN61000-6-4:2019 EN61000-6-2:2019
Garantía de calidad	ISO9001:2015
OACI	Luz de obstrucción de intensidad media Tipos B y C

Otro

Garantía	5 años de garantía
Opciones disponibles	Sistema de energía solar complementario para la variante de CC. Accesorios para el montaje. Controlador de obstrucción con SATCOM o GSM disponible. Equipo llave en mano basado en la estructura.
Términos y condiciones	Para más especificaciones, consulte el manual de instalación de la luz. Términos y condiciones de la garantía: www.avlite.com

Ilustraciones técnicas



Pedido de este producto

AV-OL-MI-[XX]-[XX]



1 Número de producto

2 Potencia de entrada

UM Entrada de red universal (CA)
CC Entrada CC

3 Configuración de opciones

00 Estructura base, sin configuración
01 Tipo B de intensidad media de la OACI
02 Tipo C de intensidad media de la OACI



¿Quiere monitorear, mantener, administrar y controlar sus activos? [Haga clic aquí](#)