

L'**AV-OL-CMI** est un éclairage de nouvelle génération certifié selon les exigences de l'OACI, à moyenne intensité de type A, B ou C, pour les obstacles entre 201 pi et 350 pi / 61 m et 106 m au-dessus du niveau du sol.

Principales caractéristiques :

- Sortie visuelle et infrarouge simultanée
- Diagnostics internes et contact d'alarme pour la surveillance à distance
- Entrée secteur universel (CA) ou CC
- E/S configurables par l'utilisateur
- Mode de fonctionnement réglable



Optionnel



IR



Solaire



Montage

Sortie visuelle et infrarouge simultanée

La prévalence croissante des opérations assistées par NVG sur les marchés de l'OACI signifie que la simultanéité visuelle et infrarouge est désormais la norme.

Diagnostics internes et contact d'alarme pour la surveillance à distance

Les nouveaux éclairages à moyenne intensité répondent aux nouvelles normes d'alarme pour les sorties visibles et IR ainsi que pour l'état des cellules photoélectriques. Tout cela s'interface avec le contrôleur d'éclairage d'obstacles qui peut être optionnel avec la surveillance à distance SATCOM ou GSM et peut être géré via Star2M.

Entrée secteur universel (CA) ou CC

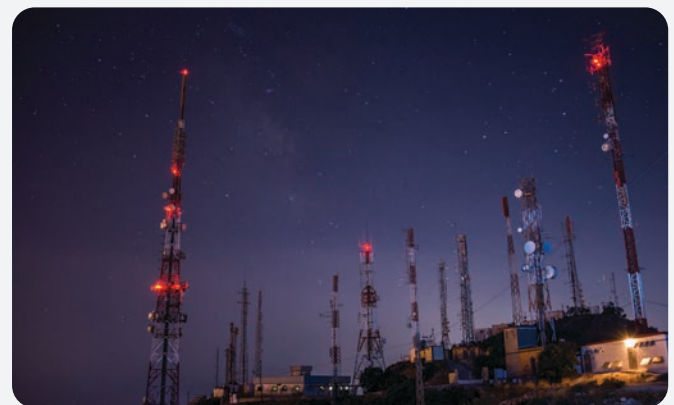
L'éclairage à faible intensité est applicable à une large gamme d'applications et de configurations d'installation, il a donc été conçu pour une large plage de tension d'entrée. La prise en charge de tensions CC plus élevées est essentielle afin d'optimiser les caractéristiques de câblage et d'alimentation.

E/S configurables par l'utilisateur

L'AV-OL-LI comprend des entrées et des sorties discrètes afin de répondre aux exigences de surveillance et de fournir une compatibilité facile avec les contrôleurs d'éclairage d'obstacles.

Mode de fonctionnement réglable

L'éclairage d'obstruction à faible intensité peut être réglée entre le jour et la nuit ou toujours allumé (24 heures) en fonction de votre application.



CC UM

Caractéristiques de la lumière

Source de lumière	Projecteurs	
Couleur	Rouge/IR	
Intensité maximale (cd)	Conforme aux normes ICAO de faible intensité de type A, B et E	
Sortie horizontale (degrés)	360	
Divergence verticale (degrés)	Selon les spécifications de l'OACI	
Type de réflecteur	Optique à DEL multiples	
Réglage du mode de fonctionnement	Réglable par l'utilisateur entre le crépuscule et l'aube et 24 heures sur 24	
Durée de vie des DEL (heures)	<100 000	

Caractéristiques électriques

Tension opérationnelle (V)	24-48 VCC	90-264 VCA - 50/60 Hz
Puissance maximale (W)	60 W	80 VA
Puissance moyenne (W)	Type B : 8 W Type C : 25 W L-864 : 7 W	Type B : 12,3 VA Type C : 38,5 VA L-864 : 10,8 VA
Protection de circuit	Intégrée	
Écart de température	-40 à 55 °C	

Caractéristiques physiques

Matériau de la structure	Aluminium enduit de poudre à 7 étapes	
Matériau de la lentille	Acrylique stabilisé aux UV modifié aux chocs	
Diamètre de la lentille (mm / pouces)	230 / 9	
Montage (mm/pouces)	200 / 7,07 modèle de boulon	
Hauteur (mm / pouces)	151 / 6	
Largeur (mm / pouces)	230 / 9	
Masse (kg / lb)	5,5 / 12,3	
Durée de vie	12 ans et plus	

Normes environnementales

Chocs	MIL-STD-202G, Condition de test G, Méthode 213B
Vibrations	MIL-STD202G, Condition de test B, Méthode 204
Vitesse du vent	Jusqu'à 240 km/h / 150 mph
Humidité	0 à 100 %

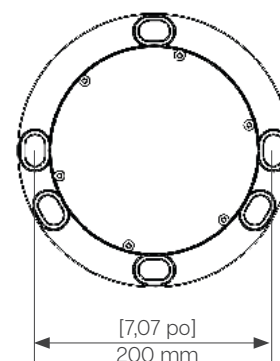
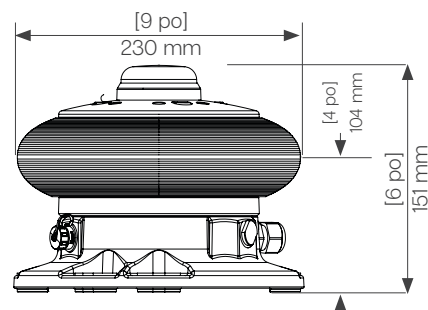
Conformité

EMC	EN61000-6-4:2019 EN61000-6-2:2019
Assurance qualité	ISO9001:2015
OACI	Éclairage d'obstacle à faible intensité - Types A, B et E

Autre

Garantie	5 ans de garantie
Options disponibles	Ajouter sur le système solaire pour la variante CC. Accessoires de montage. Contrôleur d'obstacles avec SATCOM ou GSM disponible. Kit clé en main basé sur la structure.
Conditions générales	Veuillez vous référer au manuel d'installation de l'éclairage pour plus de spécifications. Conditions de garantie - www.avlite.com

Illustrations techniques



Commander ce produit

AV-OL-MI-[XX]-[XX]



1 Numéro de produit

2 Puissance d'entrée

UM Entrée secteur universelle (CC)
CC Entrée CC

3 Configuration de l'option

00 Construction de base, aucune configuration
01 OACI moyenne intensité de type B
02 OACI moyenne intensité de type C



Vous souhaitez surveiller, entretenir, gérer et contrôler vos actifs ? [Cliquez ici](#)