

Éclairage d'obstacle simple à faible intensité AV-OL-LI

Guide d'installation et d'entretien - V2.0



*« Améliorer la navigation
grâce à la technologie »*

Registre de mise à jour manuelle

N° de version	Description	Date	Révisé	Approuvé	Conception
2.0 (Actuel)	Version du manuel du produit AV-OL-LI	Novembre 2021	P. Naidu	W. Evans	M. Sugars

Contenu

1.0 Introduction	4
2.0 Technologie	5
3.0 Modèle AV-OL-LI	6
4.0 Fiche technique AV-OL-LI	8
5.0 Informations de sécurité	9
6.0 Fonctionnement et configuration.....	10
6.1 Synchronisation GPS	10
7.0 Déballage, installation et câblage.....	11
7.1 Déballage	11
7.2 Installation et câblage.....	11
7.3 Procédure de test	14
8.0 Maintenance et entretien	15
9.0 Dépannage	17
10.0 Garantie	17
11.0 Remarques.....	18

1.0 Introduction

Félicitations ! En choisissant d'acheter un éclairage Avlite, vous avez fait l'acquisition de l'un des éclairages d'aérodrome solaires à DEL les plus avancés au monde.

Avlite Systems s'appuie sur plus de 25 ans d'expérience dans la conception et la fabrication d'aides à la navigation, et un soin particulier a été apporté pour garantir à votre éclairage des années de service sans problème.

Pour marquer notre engagement à offrir la meilleure qualité de produits à nos clients, Avlite a été certifiée conforme aux exigences de la norme ISO 9001:2015 sur les systèmes de management de la qualité par un organisme indépendant.

En prenant quelques instants pour parcourir ce livret, vous vous familiariserez avec la polyvalence de votre feu, et vous pourrez optimiser son fonctionnement.

N'oubliez pas de vous inscrire pour la garantie Avlite sur www.avlite.com.

2.0 Technologie

Avlite Systems est un producteur d'éclairages solaires de renommée internationale, qui a fait ses preuves pour des solutions technologiques rapides, innovantes et agiles, conçues spécialement pour les environnements de travail les plus rudes et isolés des secteurs de la défense, des institutions gouvernementales, civils, et de l'aide humanitaire.

Pièces électroniques

Pour la conception et le développement de ses logiciels et des infrastructures connexes, Avlite s'appuie sur ses ingénieurs électroniciens en interne. Chaque composant électrique est directement sélectionné par le service d'approvisionnement d'Avlite, pour s'assurer que seuls les meilleurs composants sont intégrés à nos produits.

Technologie à DEL

Tous les feux Avlite utilisent les dernières avancées technologiques des DEL (diode électroluminescente) pour leur source de lumière. Le principal avantage des DEL par rapport aux sources de lumière traditionnelles est bien connu : leur durée de vie opérationnelle dépasse les 100 000 heures, ce qui permet des économies substantielles en frais d'entretien et de réparation.

Une fabrication de précision

Notre engagement à investir dans la conception et la production d'éléments moulés par injection, notamment de lentilles optiques, de socles de lampes, et d'une grande variété d'articles, nous permet de nous assurer de la qualité constante et incomparable de tous les produits Avlite.

Performances optiques

Avlite produit une gamme de lentilles aéronautiques à DEL moulées dans des moules à cavités multiples. L'entreprise dispose en interne d'équipements de production de lentilles, afin d'assurer des performances optiques exceptionnelles.

Technologie brevetée et récompensée

De nombreuses demandes de brevets ont été approuvées aux États-Unis et en Australie sur la gamme de conceptions innovantes d'Avlite, et des demandes de brevets régionaux sont en instance au Canada, au Royaume-Uni et en Europe.

3.0 Modèle AV-OL-LI

Ce luminaire AV-OL-LI est un éclairage d'obstacle à DEL à faible intensité allumé ou clignotant, conçu pour se conformer aux exigences de la FAA (L810 ou L-810(F)) ou de l'OACI (LIOL Type A, B ou E). Le modèle peut être utilisé pour marquer les obstacles qui constituent une menace pour les aéronefs, tels que les tours de télécommunication, les éoliennes, les bâtiments et autres structures de grande hauteur.

Les éclairages d'obstacle à DEL d'Avlite offrent une solution d'éclairage ultra lumineuse, économe en énergie et rentable.

Le luminaire est disponible en courant continu (24-60 VCC). L'optique lumineuse avancée utilise une seule DEL pour une consommation d'énergie minimale. La lentille en polycarbonate résistant à la corrosion est spécialement conçue pour être utilisée avec des DEL afin de maximiser l'intensité et l'uniformité de la lumière.

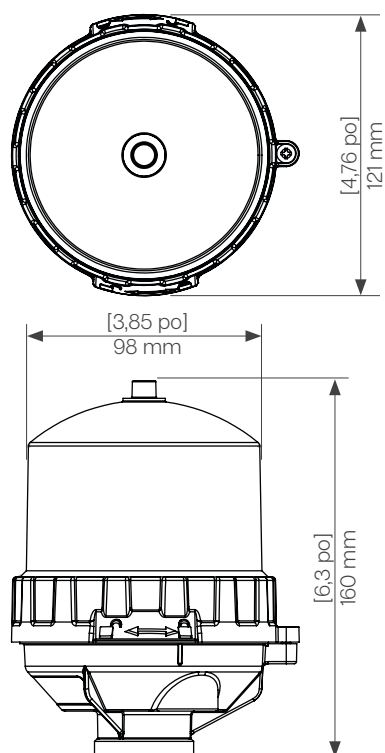
Le luminaire intègre une vérification de diagnostic interne et un contact d'alarme pour la surveillance à distance. Le relais d'alarme sera déclenché chaque fois qu'il y aura un problème, par exemple pas d'alimentation, tension d'alimentation trop basse, panne de DEL, etc. Le relais d'alarme restera sous tension pendant la journée lorsqu'il fonctionne normalement.

3.1 Options disponibles

- Contrôleur avec connectivité Satcom et GSM (Voir nos contrôleurs AV-OL-CTRL)
- Complément solaire
- Fixations de montage



Illustrations techniques



4.0 Fiche technique AV-OL-LI

Caractéristiques de l'éclairage	
Source de lumière	Projecteurs
Couleur	Rouge/IR
Intensité maximale (cd)	Conforme aux normes ICAO de faible intensité de type A, B et E
Sortie horizontale (degrés)	360
Divergence verticale (degrés)	Selon les spécifications de l'OACI
Type de réflecteur	Optique DEL simple
Réglage du mode de fonctionnement	Réglable par l'utilisateur entre le crépuscule et l'aube et 24 heures sur 24
Durée de vie des LED (heures)	<100 000
Caractéristiques électriques	
Tension opérationnelle (V)	12-48 VCC
Puissance (W)	À déterminer
Protection de circuit	Intégrée
Écart de température	-40 à 55 °C
Caractéristiques physiques	
Matériau de la structure	Polycarbonate LEXAN® - stabilisé aux UV
Matériau de la lentille	Polycarbonate LEXAN® - stabilisé aux UV
Diamètre de la lentille (mm / pouces)	98 / 3,85
Montage	Filetage de tuyau de 3/4 pouces
Hauteur (mm / pouces)	160 / 6,30
Largeur (mm / pouces)	121 / 4,76
Masse (kg / lb)	0,5 / 1,1
Durée de vie	12 ans et plus
Normes environnementales	
Chocs	MIL-STD-202G, Condition de test G, Méthode 213B
Vibrations	MIL-STD202G, Condition de test B, Méthode 204
Vitesse du vent	Jusqu'à 240 km/h / 150 mph
Humidité	0 à 100 %
Conformité	
EMC	EN61000-6-4:2019 EN61000-6-2:2019
Assurance qualité	ISO9001:2015
OACI	Éclairage d'obstacle à faible intensité - Types A, B et E
Autre	
Garantie	5 ans de garantie
Options disponibles	Ajouter sur le système solaire pour la variante CC. Accessoires de montage. Contrôleur d'obstacle avec SATCOM ou GSM disponible. Kit clé en main basé sur la structure.
Conditions générales*	Veillez vous référer au manuel d'installation de l'éclairage pour plus de spécifications. Conditions de garantie disponibles sur www.avlite.com

5.0 Informations de sécurité

Avant de procéder à l'installation ou à l'entretien, assurez-vous que les conditions suivantes sont remplies :

- Assurez-vous que les lignes électriques ne sont pas « sous tension » (AUCUN RISQUE ÉLECTRIQUE).
- Évitez de toucher les circuits sous tension !
- Évitez de toucher un composant ou une partie du circuit pendant que l'appareil fonctionne. Ne modifiez pas les composants ou n'effectuez aucun réglage à l'intérieur de l'appareil lorsqu'il est sous tension.
- Assurez-vous que le montage du luminaire est aligné verticalement pour garantir le faisceau requis de l'éclairage de l'aérodrome.
- Assurez-vous qu'aucun obstacle à proximité n'entrave le faisceau lumineux.
- Lors de l'installation, se conformer à tous les codes électriques locaux.
- L'alimentation secteur doit toujours être débranchée lorsque des travaux sont effectués à proximité d'installations électriques, et les travaux électriques ne doivent être effectués que par un électricien agréé.
- N'utilisez l'éclairage que dans les limites des caractéristiques électriques indiquées et des instructions d'utilisation du produit.
- Pour garantir que l'éclairage et les équipements périphériques fonctionnent correctement et en toute sécurité, utilisez un câble conforme au code électrique local en vigueur.
- Ne fixez pas la DEL et ne la dirigez pas vers vos yeux ou ceux d'une autre personne.
- Jetez le produit conformément aux lois et aux réglementations locales de votre région, par exemple, dans un centre de recyclage qui accepte les appareils électroniques.
- Assurez-vous que la tour ou le mât est mis à la terre (AUCUN RISQUE RF).
- Vérifier que le circuit d'éclairage du mât n'est pas défectueux.
- Assurez-vous que le poteau de montage est aligné verticalement pour garantir le faisceau requis de l'éclairage d'obstacle.

6.0 Fonctionnement et configuration

Lorsqu'elle est allumée, la lumière vérifiera constamment l'état jour/nuit à l'aide de son capteur de lumière ambiante interne. Le capteur de lumière ambiante fait la moyenne de sa mesure pendant 30 secondes.

FAA : Par défaut, les éclairages s'allument lorsque la lumière ambiante diminue à un minimum de 35 bougies-pieds (376,7 lux) et s'éteignent lorsque la lumière ambiante diminue à un maximum de 60 bougies-pieds (645,8 lux).

OACI : Par défaut, les éclairages s'allument lorsque la lumière ambiante diminue jusqu'à un minimum de 100 lux et s'éteignent lorsque la lumière ambiante augmente jusqu'à un maximum de 150 lux.

En mode nuit, le LI s'allumera soit en rouge, allumé en continu (OACI Type A et B et FAA L-810) soit en clignotant (OACI Type E et FAA L-810F). En mode jour, le luminaire ne s'allumera pas.

Réglage de l'intensité lumineuse et du mode de fonctionnement pour un luminaire conforme à la FAA ou à l'OACI

Le modèle conforme à la FAA est pré-réglé à l'intensité correcte pour l'éclairage d'obstacle clignotant rouge L-810 fixe ou le L-810(F) en mode Du crépuscule à l'aube. L'intensité et le mode de fonctionnement sont pré-réglés en usine et n'ont pas besoin d'être réglés par l'utilisateur.

Réglage de l'intensité lumineuse et du mode de fonctionnement pour un luminaire conforme aux normes OACI

Le luminaire sera fourni avec l'optique conforme à la norme OACI. L'éclairage d'obstacle sera pré-réglé sur le réglage d'intensité spécifié par le client pour un éclairage d'obstacle à faible intensité allumé en rouge (OACI Type A ou OACI Type B) ou clignotant (OACI Type E) en mode Du crépuscule à l'aube. L'intensité et le mode de fonctionnement sont pré-réglés en usine et n'ont pas besoin d'être réglés par l'utilisateur.

Remarque : Le modèle OACI et le modèle FAA ont leur propre optique unique. Le modèle OACI ne peut pas être utilisé à des fins FAA et le modèle FAA ne peut pas être utilisé à des fins OACI. Le modèle requis doit être spécifié au moment de la commande.

6.1 Synchronisation GPS

Avlite a utilisé les dernières avancées en matière de technologie GPS pour développer un système de synchronisation interne qui est incorporé dans les éclairages. En utilisant des satellites suspendus, plusieurs luminaires LI (OACI Type E et FAA L-810F uniquement) sont capables de se synchroniser avec d'autres éclairages d'obstacle réglés sur le même modèle de flash. Aucune alimentation, antenne ou système de contrôle supplémentaire n'est nécessaire et, grâce à son système à microprocesseur, l'option GPS est spécialement conçue pour offrir une fiabilité et des performances maximales dans un large éventail de conditions environnementales.

Principe de fonctionnement

Chaque lanterne fonctionne indépendamment et ne nécessite aucune intervention de l'opérateur. Au moins 4 satellites doivent être accessibles pour que le récepteur GPS intégré puisse collecter les données de synchronisation. Au crépuscule, le photodétecteur allumera l'éclairage. Si les données temporelles sont disponibles, le LI s'allume en synchronisation avec tous les autres éclairages d'obstacle ayant le même code de clignotement sélectionné. La synchronisation est réalisée en utilisant un algorithme interne basé sur la base des temps et les données de synchronisation très précises envoyées par les satellites. Les données des satellites sont fournies par plusieurs stations au sol utilisant des horloges atomiques comme base des temps. Un autocontrôle continu garantit que les éclairages continueront à fonctionner en synchronisation.

Activation de l'éclairage

À la mise sous tension, le microprocesseur vérifie que le module GPS interne est correctement programmé et peut fournir une base des temps et des données de synchronisation valides. Une fois à l'extérieur, avec une vue dégagée du ciel, des données valides devraient être disponibles en moins de 20 minutes.

Remarque : Les éclairages ne se synchroniseront pas si des codes flash différents sont sélectionnés.

7.0 Déballage, installation et câblage



ATTENTION :

NE PAS connecter directement à une source d'alimentation non régulée. La connexion à une source non régulée peut entraîner des dommages.



ATTENTION :

Ne fixez pas les faisceaux des diodes électroluminescentes (DEL).



ATTENTION :

Les éclairages DEL contiennent des composants en verre. Ne pas laisser tomber. Toujours suivre les instructions décrites dans le manuel du produit lors du nettoyage de l'équipement. Des méthodes de nettoyage inappropriées et l'utilisation d'agents de nettoyage non autorisés peuvent endommager l'équipement.

7.1 Déballage

Déballer tout le matériel et vérifiez qu'il n'est pas endommagé. En cas de dommage, veuillez contacter vos bureaux d'Avlite.

Conservez le matériel d'emballage d'origine pour une éventuelle utilisation ultérieure lors du transport.

7.2 Installation et câblage

Ouvrez le luminaire LI. Veuillez consulter la section « Ouverture et fermeture du LI » pour plus d'informations.

Connectez le câble d'alimentation d'entrée fourni conformément aux installations CC, comme indiqué dans le schéma de câblage de la page suivante.

Remarque : Le luminaire doit être câblé par un électricien qualifié.

Enfilez un serre-câble fileté de 3/4 pouce sur le LI et fixez le luminaires à un support fourni par le propriétaire ou au support de montage à angle droit Avlite en option (pour les luminaires à faible intensité) avec un écrou de blocage.

Remarque : Assurez-vous que le poteau de montage est aligné verticalement pour garantir le faisceau requis de l'éclairage d'obstacle. Assurez-vous que le faisceau lumineux n'est pas perturbé par des obstacles à proximité.

Ouverture et fermeture du LI

Ouvrez l'éclairage d'obstacle en retirant la vis de verrouillage. Pour ouvrir l'unité, la moitié supérieure de l'unité doit être tournée dans le sens inverse des aiguilles d'une montre par rapport à la moitié inférieure. La moitié supérieure tournera d'environ 20 mm sur un « clic » positif avant de se séparer de la moitié inférieure. Il faut faire attention à la restriction causée par le câblage interne qui est sécurisé par un presse-étoupe.

L'unité est fermée en inversant la procédure ci-dessus, en s'assurant que le joint torique en caoutchouc noir reste en place. Remplacer le joint torique s'il est détérioré.



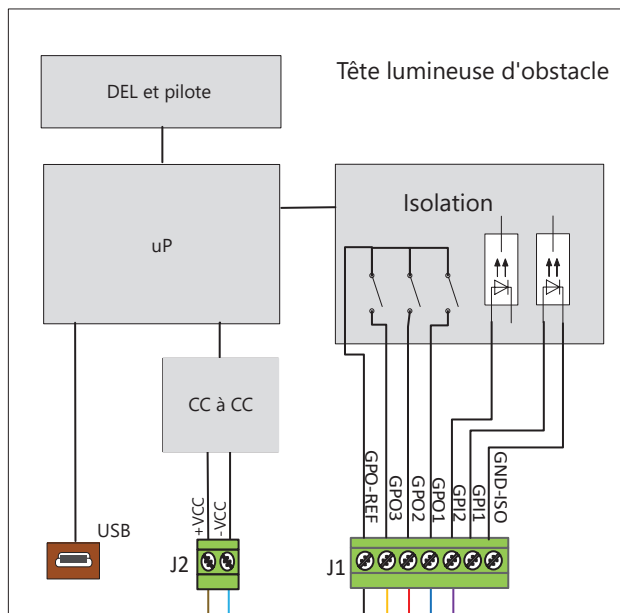
Connexion à l'alimentation CC

L'unité est conçue pour fonctionner à partir d'une tension continue nominale de 24 V à 60 V.

Câbler comme suit :

- Alimentation positive (+) = +VCC
- Alimentation négative (-) = 0 V

Pour plus d'informations sur l'emplacement des terminaux, veuillez vous reporter ci-dessous :



Connecteur	Signal
J1 GPO-REF	GPO commun
J1 GPO3	Contacts à usage général 60 V/1 A Max
J1 GPO2	Contacts à usage général 60 V/1 A Max
J1 GPO1	Contacts à usage général 60 V/1 A Max
J1 GPI2	Entrée à usage général 60 V
J1 GPI1	Entrée à usage général 60 V
J1 GND-ISO	Entrée commune de masse
J2 +VCC	Alimentation positive 24-60 V
J2 -VCC	Alimentation négative 0 V
USB	Configuration d'éclairage

Entrées et sorties à usage général

L'appareil AV-OL-LI prend en charge un minimum de cinq E/S discrètes via des entrées (2) et des sorties (3) à usage général, afin de répondre aux exigences de surveillance et d'assurer la compatibilité avec nos contrôleurs d'éclairage d'obstacle.

Les configurations d'E/S doivent être précisées au moment de la commande.

- Entrées à usage général (GPI1 and GPI2)

Type d'entrée disponible	Description
Désactivé	La ligne d'entrée ne sera pas surveillée.
Contrôle des cellules photoélectriques	La ligne d'entrée est utilisée pour contrôler l'état de la cellule photoélectrique / du capteur de lumière. Entrée faible = nuit Entrée haute = jour
Contrôle OpMode (mode de fonctionnement)	La ligne d'entrée est utilisée pour contrôler le mode de fonctionnement utilisé par la lanterne. Entrée faible = toujours activé Entrée haute = jour et nuit

- Sorties à usage général (GPO1, GPO2 et GPO3)

Type de sortie disponible	Description
Désactivé	La ligne de sortie restera inactive.
État de la cellule photoélectrique	La ligne de sortie affichera l'état de la cellule photoélectrique / du capteur de lumière. Contact ouvert = nuit Contact fermé = jour
Panne DEL.	La ligne de sortie affichera l'état de panne de la surveillance DEL. Contact ouvert = panne Contact fermé = OK
Panne DEL visible	
Panne DEL IR/NVR	
Sync. GPS	La ligne de sortie affichera l'état de la synchronisation GPS. Contact ouvert = non synchronisé Contact fermé = synchronisé

7.3 Procédure de test

Remarque : Avlite recommande que tous les tests soient effectués pendant la journée.

Vérifiez le fonctionnement du LI en effectuant les opérations suivantes :

- Test du mode nuit : couvrez l'appareil LI et vérifiez que le fonctionnement de nuit fonctionne comme prévu. Le LI doit clignoter en rouge (pour ICAO Type E ou FAA L-810(F)) ou fonctionner comme une lumière rouge fixe (pour ICAO Type A et B ou FAA L-810).
- Test du mode jour : découvrez le dispositif LI et vérifiez que le fonctionnement de jour fonctionne comme prévu. Le LI ne devrait plus être allumé.

8.0 Maintenance et entretien

Conçus pour fonctionner sans maintenance, les éclairages d'obstacle nécessitent très peu d'attention, même si les informations suivantes sur la maintenance et l'entretien vous sont fournies afin d'assurer une durée de vie optimale à votre produit Avlite.

- Un nettoyage occasionnel de la lentille du dôme peut être nécessaire à l'aide d'un chiffon et d'eau chaude savonneuse.

Système de batterie externe 24 V (SLA)

DEL d'état rouge	Nom	Tension	Description
Lente	Haute	27,0 V et plus	La tension est plus élevée que prévu, cela peut indiquer un problème avec le régulateur solaire.
Éteint	Optimal	Entre 25,0 V et 27,0 V	La tension est correcte pour une batterie chargée.
1 rapide	Bon	Environ 24,0 V	La tension est correcte, c'est là que la lanterne revient en fonctionnement normal.
2 rapide	Ok	Entre 23,5 V - 24,0 V	La tension est un peu basse, mais conforme aux attentes.
3 rapide	Faible	Entre 21,0 V et 23,5 V	La tension est faible, c'est là que le relais d'alarme est activé pour la première fois.
4 rapide	Plate	21,0 V et moins	La tension est plate, c'est là que les DEL principales sont éteintes et que la coupure de la batterie à plat est activée.

Système de batterie externe 36 V (SLA)

DEL d'état rouge	Nom	Tension	Description
Lente	Haute	40,5 V et plus	La tension est plus élevée que prévu, cela peut indiquer un problème avec le régulateur solaire.
Éteint	Optimal	Entre 37,5 V et 40,5 V	La tension est correcte pour une batterie chargée.
1 rapide	Bon	Entre 36,0 V - 37,5 V	La tension est correcte, c'est là que la lanterne revient en fonctionnement normal.
2 rapide	Ok	Entre 35,0 V et 36,0 V	La tension est un peu basse, mais conforme aux attentes.
3 rapide	Faible	Entre 32,0 V - 35,0 V	La tension est faible, c'est là que le relais d'alarme est activé pour la première fois.
4 rapide	Plate	32,0 V et moins	La tension est plate, c'est là que les DEL principales sont éteintes et que la coupure de la batterie à plat est activée.

Système de batterie externe 48 V (SLA)

DEL d'état rouge	Nom	Tension	Description
Lente	Haute	54,0 V et plus	La tension est plus élevée que prévu, cela peut indiquer un problème avec le régulateur solaire.
Éteint	Optimal	Entre 50,0 V et 54,0 V	La tension est correcte pour une batterie chargée.
1 rapide	Bon	Entre 48,0 V - 50,0 V	La tension est correcte, c'est là que la lanterne revient en fonctionnement normal.
2 rapide	Ok	Entre 47,0 V et 48,0 V	La tension est un peu basse, mais conforme aux attentes.
3 rapide	Faible	Entre 43,0 V - 47,0 V	La tension est faible, c'est là que le relais d'alarme est activé pour la première fois.
4 rapide	Plate	43,0 V et moins	La tension est plate, c'est là que les DEL principales sont éteintes et que la coupure de la batterie à plat est activée.

Systeme d'alimentation 24 V CC

DEL d'état rouge	Nom	Tension	Description
Lente	Haute	30,0 V et plus	La tension est plus élevée que prévu, cela peut indiquer un problème avec le régulateur solaire.
Éteint	Optimal	Entre 24,0 V et 30,0 V	La tension est correcte pour une batterie chargée.
1 rapide	Bon	Environ 24,0 V	La tension est correcte, c'est là que la lanterne revient en fonctionnement normal.
2 rapide	Ok	Entre 21,6 V - 24,0 V	La tension est un peu basse, mais conforme aux attentes.
3 rapide	Faible	Entre 19,2 V et 21,6 V	La tension est faible, c'est là que le relais d'alarme est activé pour la première fois.
4 rapide	Plate	19,2 V et moins	La tension est plate, c'est là que les DEL principales sont éteintes et que la coupure de la batterie à plat est activée.

Systeme d'alimentation 36 V CC

DEL d'état rouge	Nom	Tension	Description
Lente	Haute	45,0 V et plus	La tension est plus élevée que prévu, cela peut indiquer un problème avec le régulateur solaire.
Éteint	Optimal	Entre 36,0 V et 45,0 V	La tension est correcte pour une batterie chargée.
1 rapide	Bon	Environ 36,0 V	La tension est correcte, c'est là que la lanterne revient en fonctionnement normal.
2 rapide	Ok	Entre 32,4 V et 36,0 V	La tension est un peu basse, mais conforme aux attentes.
3 rapide	Faible	Entre 28,8 V - 32,4 V	La tension est faible, c'est là que le relais d'alarme est activé pour la première fois.
4 rapide	Plate	28,8 V et moins	La tension est plate, c'est là que les DEL principales sont éteintes et que la coupure de la batterie à plat est activée.

Systeme d'alimentation 48 V CC

DEL d'état rouge	Nom	Tension	Description
Lente	Haute	60,0 V et plus	La tension est plus élevée que prévu, cela peut indiquer un problème avec le régulateur solaire.
Éteint	Optimal	Entre 48,0 V - 60,0 V	La tension est correcte pour une batterie chargée.
1 rapide	Bon	Environ 48,0 V	La tension est correcte, c'est là que la lanterne revient en fonctionnement normal.
2 rapide	Ok	Entre 43,2 V et 48,0 V	La tension est un peu basse, mais conforme aux attentes.
3 rapide	Faible	Entre 38,4 V - 43,2 V	La tension est faible, c'est là que le relais d'alarme est activé pour la première fois.
4 rapide	Plate	48,4 V et moins	La tension est plate, c'est là que les DEL principales sont éteintes et que la coupure de la batterie à plat est activée.

9.0 Dépannage

Problème	Cause possible	Solution
L'éclairage ne s'active pas.	Pas de puissance pour allumer	<ul style="list-style-type: none">• Vérifiez que les bornes de la batterie sont correctement connectées.• Vérifiez que la tension de la batterie est supérieure au seuil de batterie déchargée.
	Conditions d'éclairage ambiant	<ul style="list-style-type: none">• Vérifiez que le commutateur interne est réglé sur « ON » (allumée).• Assurez-vous que la lanterne se trouve dans l'obscurité.• Attendez au moins 60 secondes pour que le programme s'initialise dans l'obscurité.
L'éclairage ne fonctionnera pas toute la nuit.	Charge insuffisante	<ul style="list-style-type: none">• Exposez la lanterne à la lumière directe du soleil, et surveillez son fonctionnement pendant plusieurs jours. Les produits Avlite ont généralement besoin d'un minimum de 2,5 à 3 heures d'ensoleillement direct par jour pour conserver leur autonomie complète. Une fois déchargé, la lanterne peut avoir besoin de plusieurs jours de conditions opérationnelles pour retrouver son autonomie complète, cycle après cycle.• Vérifiez que le module solaire est propre et n'est pas à l'ombre durant la journée.
Les lumières sont constamment allumées pendant la journée.	Mode de fonctionnement incorrect	<ul style="list-style-type: none">• Vérifiez que le paramètre Mode opérationnel dans AvlitePro n'est pas défini sur « Toujours activé ».

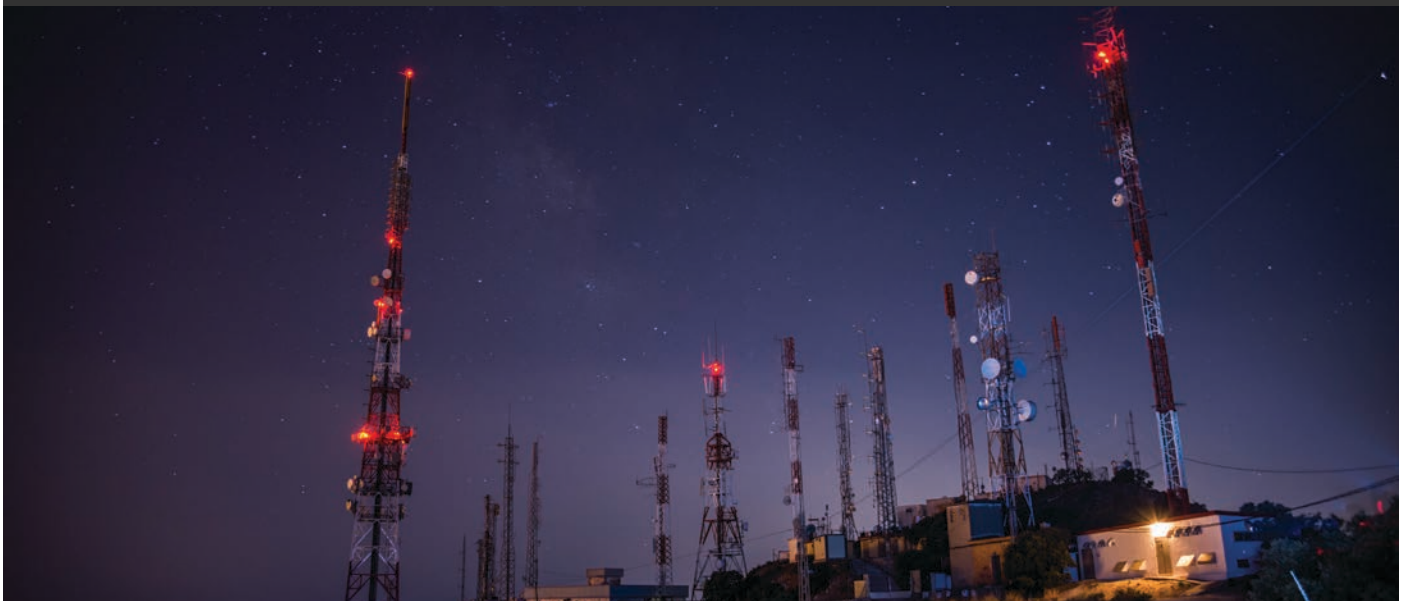
10.0 Garantie

Consultez le site Web d'Avlite à l'adresse www.avlite.com.

11.0 Remarques

Nous contacter

Les solutions Avlite sont faciles à installer et évolutives. Nous pouvons nous adapter à tous les budgets.



Siège d'Avlite

11 Industrial Drive, Somerville
Victoria, Australia 3912
Tél. : +61 (0)3 5977 6128
Fax : +61 (0)3 5977 6124

Avlite USA

61 Business Park Drive, Tilton
New Hampshire, USA 03276
Tél. : +1 (603) 737 1311
Fax : +1 (603) 737 1320

Avlite Asia

8 Wilkie Road, #03-01
Wilkie Edge, Singapore 228095
Tél. : +65 9119 8770

@ info@avlite.com

www.avlite.com

www.star2m.com



« Améliorer la navigation
grâce à la technologie »