

La **AV-OL-LI** es una luz de próxima generación certificada según los requisitos de baja intensidad Tipo A, B y E de la OACI, para obstrucciones de hasta 150 pies / 45 m sobre el nivel del suelo.

Características principales:

- Salida visual e infrarroja simultánea
- Diagnóstico interno y salidas de alarma para monitoreo remoto
- Entrada CC
- E/S configurable por el usuario
- Modo de funcionamiento ajustable

Opcional



Controlador



Solar



Montaje



Salida visual e infrarroja simultánea

La creciente prevalencia de las operaciones asistidas por GVN en los mercados de la OACI significa que la visualización visual e infrarroja simultánea ahora es estándar.

Diagnóstico interno y salidas de alarma para monitoreo remoto

Las nuevas luces de baja intensidad cumplen con los nuevos estándares para alarmas desacopladas y a prueba de fallas para salidas visibles e IR, así como para el estado de la fotocélula. Todas esto se conecta con el controlador de iluminación de obstrucción que se puede elegir con monitoreo remoto SATCOM o GSM y se puede administrar a través de Star2M.

Entrada CC

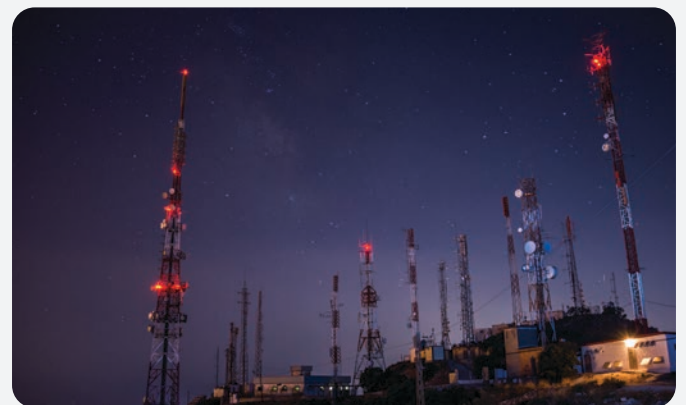
La luz de baja intensidad es aplicable a una amplia gama de aplicaciones y configuraciones de instalación, por lo que ha sido diseñada para un amplio rango de voltaje de entrada. El soporte para voltajes de CC más altos es fundamental para optimizar el cableado y las características de potencia.

E/S configurable por el usuario

La AV-OL-LI incluye entradas y salidas discretas con el fin de cumplir con los requisitos de monitoreo y proporcionar una fácil compatibilidad con los controladores de iluminación de obstáculos.

Modo de funcionamiento ajustable

La luz de obstrucción de baja intensidad se puede ajustar entre día y noche o siempre encendida (24 horas) para adaptarse a su aplicación.



Características de la luz

Fuente de luz	LED
Color	Rojo / IR
Intensidad pico (cd)	Cumple con los tipos A, B y E de intensidad baja de la OACI
Salida horizontal (grados)	360
Divergencia vertical (grados)	Según las especificaciones de la OACI
Tipo de reflector	Óptica de LED simple
Ajuste del modo de operación	Ajustable por el usuario para funcionamiento en modo anochecer hasta el amanecer y las 24 horas
Vida útil del LED (horas)	<100.000

Características eléctricas

Voltaje de funcionamiento	12-48 VCC
Potencia (W)	Pendiente
Protección del circuito	Integrado
Rango de temperatura	de -40 a 55 °C

Características físicas

Material del cuerpo	Polycarbonato LEXAN® resistente a los rayos UV
Material de la lente	Polycarbonato LEXAN® resistente a los rayos UV
Diámetro de la lente (mm / pulgadas)	98 / 3,85
Montaje	Rosca de tubería de 3/4"
Altura (mm / pulgadas)	160 / 6,30
Ancho (mm / pulgadas)	121 / 4,76
Masa (kg / lbs)	0,5 / 1,1
Vida útil	12 años o más

Estándares ambientales

Choque	MIL-STD-202G, condición de prueba G, método 213B
Vibración	MIL-STD202G, condición de prueba B, método 204
Velocidad del viento	Hasta 240 km/h / 150 mph
Humedad	de 0 a 100 %

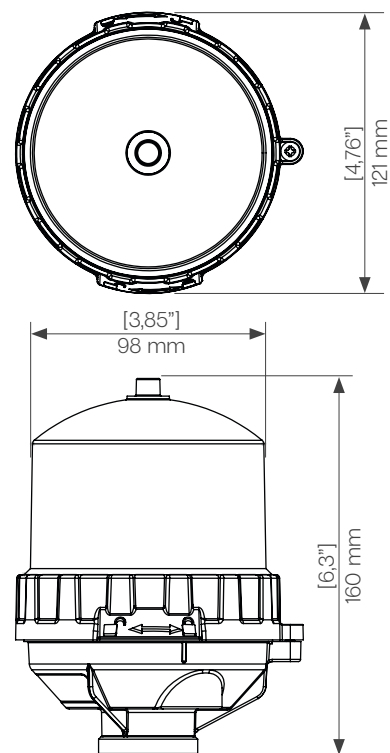
Cumplimiento

EMC	EN61000-6-4:2019 EN61000-6-2:2019
Garantía de calidad	ISO9001:2015
OACI	Luz de obstrucción de intensidad baja Tipos A, B y E

Otro

Garantía	5 años de garantía
Opciones disponibles	Sistema de energía solar complementario para la variante de CC. Accesorios para el montaje. Controlador de obstrucción con SATCOM o GSM disponible. Equipo llave en mano basado en la estructura.
Términos y condiciones*	Para más especificaciones, consulte el manual de instalación de la luz. Los términos y condiciones de la garantía se encuentran disponibles en www.avlite.com

Ilustraciones técnicas



Pedido de este producto

AV-OL-LI- [XX]- [XX]



1 Número de producto

2 Potencia de entrada

CC Entrada CC

3 Configuración de opciones

- 00 Estructura base, sin configuración
- 01 Tipo A de baja intensidad de la OACI
- 02 Tipo B de baja intensidad de la OACI
- 03 Tipo E de baja intensidad de la OACI



¿Quiere monitorear, mantener, administrar y controlar sus activos? [Haga clic aquí](#)