

La **AV-OL-CMI** es una luz de próxima generación certificada con los requisitos de intensidad media Tipo A, B o C de la OACI, para obstrucciones de entre 201 pies y 350 pies / 61 m y 106 m sobre el nivel del suelo.

### Características principales:

- Salida visual e infrarroja simultánea
- Diagnóstico interno y contacto de alarma para monitoreo remoto
- Entrada CC
- E/S configurable por el usuario
- Modo de funcionamiento ajustable



Opcional



Controlador



Solar



Montaje

### Salida visual e infrarroja simultánea

La creciente prevalencia de las operaciones asistidas por GVN en los mercados de la OACI significa que la visualización visual e infrarroja simultánea ahora es estándar.

### Diagnóstico interno y contacto de alarma para monitoreo remoto

Las nuevas luces combinadas de intensidad media cumplen con los nuevos estándares de alarma, tanto para salidas visibles como infrarrojas, así como para el estado de las fotocélulas. Todo esto se conecta con el controlador de iluminación de obstrucción que se puede elegir con monitoreo remoto SATCOM o GSM y se puede administrar a través de Star2M.

### Entrada CC

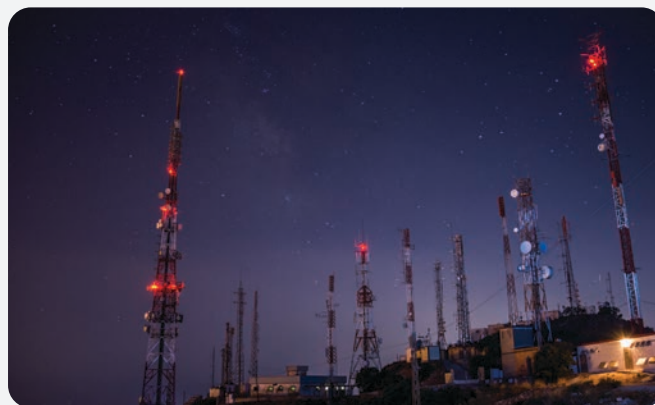
La luz combinada de intensidad media es aplicable a una amplia gama de aplicaciones y configuraciones de instalación, por lo que ha sido diseñada para un amplio rango de voltaje de entrada. El soporte para voltajes más altos es fundamental para optimizar el cableado y las características de potencia.

### E/S configurable por el usuario

La AV-OL-CMI incluye entradas y salidas discretas con el fin de cumplir con los requisitos de monitoreo y proporcionar una fácil compatibilidad con los controladores de iluminación de obstáculos.

### Modo de funcionamiento ajustable

La luz de obstrucción de intensidad media combinada se puede ajustar entre día y noche o siempre encendida (24 horas) para adaptarse a su aplicación.



**Características de la luz**

Fuente de luz	LED
Color	Rojo / blanco / IR
Intensidad pico (cd)	Cumple con los tipos A, B y C de intensidad media de la OACI
Salida horizontal (grados)	360
Divergencia vertical (grados)	Según las especificaciones de la OACI
Tipo de reflector	Óptica de LED múltiple
Ajuste del modo de operación	Ajustable por el usuario para funcionamiento en modo anochecer hasta el amanecer y las 24 horas
Vida útil del LED (horas)	<100.000

**Características eléctricas**

Voltaje de funcionamiento	36-48 VCC
Pico de potencia (W)	500 W
Potencia media (W)	Tipo A: día (blanco) 42 W Tipo B: noche (rojo) 8 W Tipo C: noche (rojo) 36 W
<i>Los valores de potencia siguen siendo los mismos para configuraciones combinadas</i>	
Protección del circuito	Integrado
Rango de temperatura	de -40 a 55 °C

**Características físicas**

Material del cuerpo	Aluminio con recubrimiento en polvo de 7 etapas
Material de la lente	Acrílico modificado contra impactos y resistente a los rayos UV
Diámetro de la lente (mm / pulgadas)	296 / 11,75
Montaje	Patrón de pernos 200 / 7,07
Altura (mm / pulgadas)	160 / 6,30
Ancho (mm / pulgadas)	209 / 8,25
Masa (kg / lbs)	9,7 / 25,4
Vida útil	12 años o más

**Estándares ambientales**

Choque	MIL-STD-202G, condición de prueba G, método 213B
Vibración	MIL-STD202G, condición de prueba B, método 204
Velocidad del viento	Hasta 240 km/h / 150 mph
Humedad	de 0 a 100 %

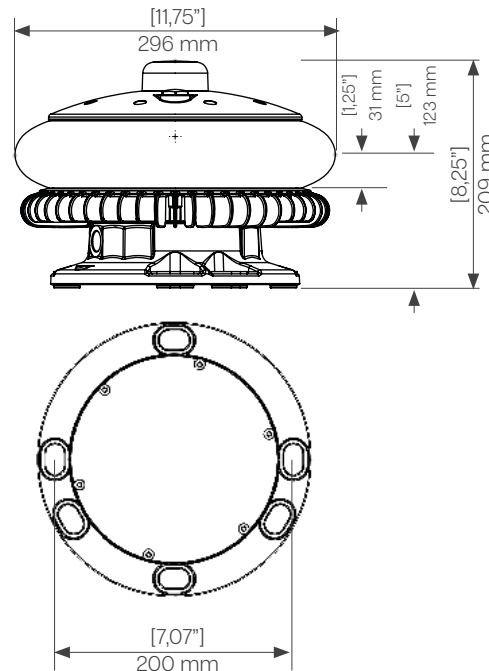
**Cumplimiento**

EMC	EN61000-6-4:2019 EN61000-6-2:2019
Garantía de calidad	ISO9001:2015
OACI	Luz de obstrucción de intensidad media Tipos A, B y C

**Otro**

Garantía	5 años de garantía
Opciones disponibles	Sistema de energía solar complementario para la variante de CC. Accesorios para el montaje. Controlador de obstrucción con SATCOM o GSM disponible. Equipo llave en mano basado en la estructura.
Términos y condiciones	Para más especificaciones consulte el manual de instalación de la luz Términos y condiciones de la garantía: <a href="http://www.avlite.com">www.avlite.com</a>

**Ilustraciones técnicas**



**Pedido de este producto**

AV- OL- CMI- [XX]



**1** Número de producto

**2** Configuración de opciones

- 00 Estructura base, sin configuración
- 01 Tipo A de intensidad media de la OACI
- 02 Tipo B de intensidad media de la OACI
- 03 Tipo C de intensidad media de la OACI
- 04 Tipo A y B de intensidad media de la OACI
- 05 Tipo A y C de intensidad media de la OACI



¿Quiere monitorear, mantener, administrar y controlar sus activos? [Haga clic aquí](#)