

L'**AV-OL-CMI** est un éclairage de nouvelle génération certifié selon les exigences de l'OACI, à moyenne intensité de type A, B ou C, pour les obstacles entre 201 pi et 350 pi / 61 m et 106 m au-dessus du niveau du sol.

Optionnel



IR



Solaire



Montage

### Principales caractéristiques :

- Sortie visuelle et infrarouge simultanée
- Diagnostics internes et contact d'alarme pour la surveillance à distance
- Entrée CC
- E/S configurables par l'utilisateur
- Mode de fonctionnement réglable



#### Sortie visuelle et infrarouge simultanée

La prévalence croissante des opérations assistées par NVG sur les marchés de l'OACI signifie que la simultanéité visuelle et infrarouge est désormais la norme.

#### Diagnostics internes et contact d'alarme pour la surveillance à distance

Les nouveaux éclairages à moyenne intensité répondent aux nouvelles normes d'alarme pour les sorties visibles et IR ainsi que pour l'état des cellules photoélectriques. Tout cela s'interface avec le contrôleur d'éclairage d'obstacle qui peut être optionnel avec la surveillance à distance SATCOM ou GSM et peut être géré via Star2M.

#### Entrée CC

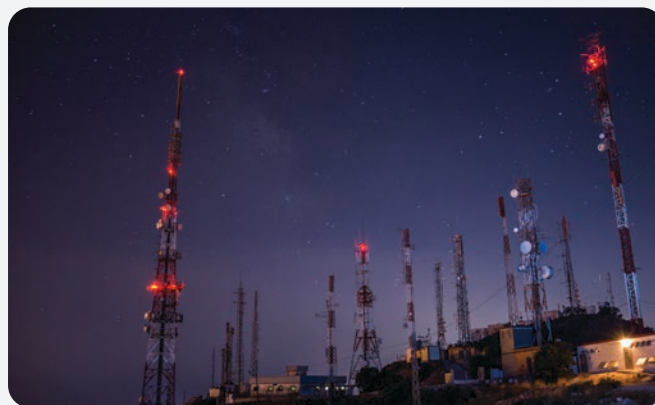
L'éclairage à faible intensité est applicable à une large gamme d'applications et de configurations d'installation, il a donc été conçu pour une large plage de tension d'entrée. La prise en charge de tensions CC plus élevées est essentielle afin d'optimiser les caractéristiques de câblage et d'alimentation.

#### E/S configurables par l'utilisateur

L'AV-OL-LI comprend des entrées et des sorties discrètes afin de répondre aux exigences de surveillance et de fournir une compatibilité facile avec les contrôleurs d'éclairage d'obstacle.

#### Mode de fonctionnement réglable

L'éclairage d'obstacle à faible intensité peut être réglé entre le jour et la nuit ou toujours allumé (24 heures) en fonction de votre application.



## Caractéristiques de la lumière

Source de lumière	Projecteurs
Couleur	Rouge/Blanc/IR
Intensité maximale (cd)	Conforme aux normes ICAO de faible intensité de type A, B et E
Sortie horizontale (degrés)	360
Divergence verticale (degrés)	Selon les spécifications de l'OACI
Type de réflecteur	Optique à DEL multiples
Réglage du mode de fonctionnement	Réglable par l'utilisateur entre le crépuscule et l'aube et 24 heures sur 24
Durée de vie des DEL (heures)	<100 000

## Caractéristiques électriques

Tension opérationnelle (V)	36-48 VCC
Puissance maximale (W)	500 W
Puissance moyenne (W)	Type A : Jour (Blanc) 42 W Type B : Nuit (Rouge) 8 W Type B : Nuit (Rouge) 36 W
<i>Les valeurs de puissance restent les mêmes pour les configurations combinées</i>	
Protection de circuit	Intégrée
Écart de température	-40 à 55 °C

## Caractéristiques physiques

Matériau de la structure	Aluminium enduit de poudre à 7 étapes
Matériau de la lentille	Acrylique stabilisé aux UV modifié aux chocs
Diamètre de la lentille (mm / pouces)	296 / 11,75
Montage	200 / 7,07 modèle de boulon
Hauteur (mm / pouces)	160 / 6,30
Largeur (mm / pouces)	209 / 8,25
Masse (kg / lb)	9,7 / 25,4
Durée de vie	12 ans et plus

## Normes environnementales

Chocs	MIL-STD-202G, Condition de test G, Méthode 213B
Vibrations	MIL-STD202G, Condition de test B, Méthode 204
Vitesse du vent	Jusqu'à 240 km/h / 150 mph
Humidité	0 à 100 %

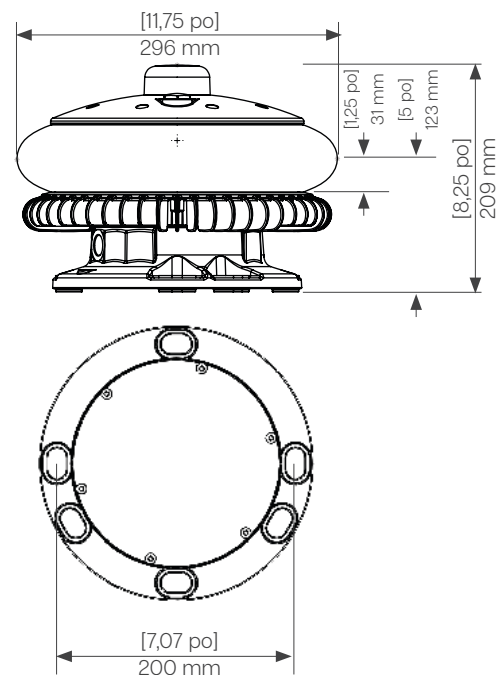
## Conformité

EMC	EN61000-6-4:2019 EN61000-6-2:2019
Assurance qualité	ISO9001:2015
OACI	Éclairage d'obstacle à faible intensité - Types A, B et E

## Autre

Garantie	5 ans de garantie
Options disponibles	Ajouter sur le système solaire pour la variante CC. Accessoires de montage. Contrôleur d'obstacle avec SATCOM ou GSM disponible. Kit clé en main basé sur la structure.
Conditions générales	Veillez vous référer au manuel d'installation de l'éclairage pour plus de spécifications. Conditions de garantie - <a href="http://www.avlite.com">www.avlite.com</a>

## Illustrations techniques



## Commander ce produit

AV-OL-CMI-[XX]



- 1 Numéro de produit
- 2 Configuration de l'option

- 00 Construction de base, aucune configuration
- 01 OACI moyenne intensité de type A
- 02 OACI moyenne intensité de type B
- 03 OACI moyenne intensité de type C
- 04 OACI Moyenne Intensité de types A et B
- 05 OACI Moyenne Intensité de types A et C



Vous souhaitez surveiller, entretenir, gérer et contrôler vos actifs ? [Cliquez ici](#)