

Luz Solar de Aviación

AV-60

Características

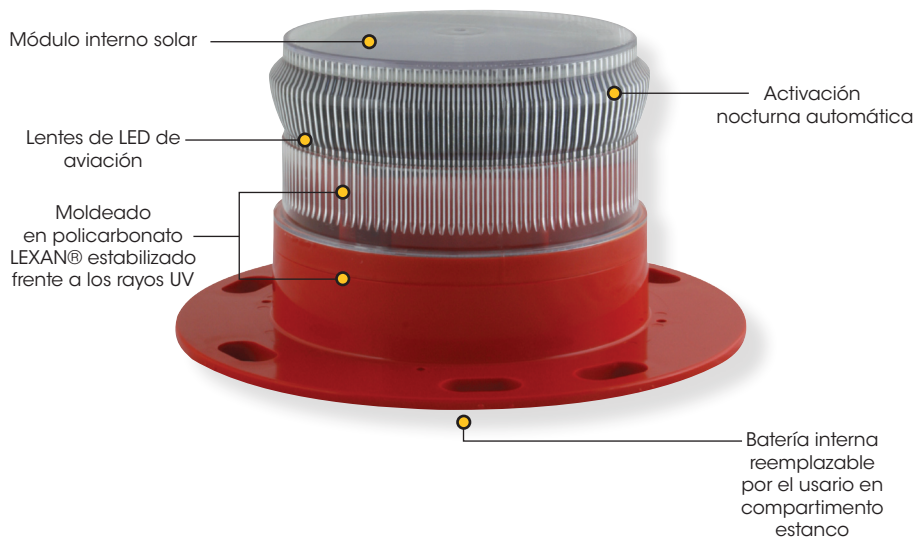
- Rango de visibilidad (intermitente) hasta 5,7Km
rango de visibilidad (fija) hasta 3,7Km - dependiendo del color
- Sistema integrado de batería/solar
- Grado de estanqueidad IP68
- Batería reemplazable por el usuario
- LEDs de alta intensidad (sin cambio de bombillas)

Aplicaciones Características

- Luz Solar de Barrera
- Luz Solar de Precaución
- Luz Solar de Peligro
- Luz Solar de Rodaje (ICAO)
- Luz Solar de Obstrucción

Conformidad

- Para instalaciones de construcción y barrera FAA AC150/5370-2E
- 'Diseño de Aeródromos y Operaciones' Anexo 14 Volumen 1 ICAO, cuarta edición Julio 2004, parágrafo 5.3.17.7.



La luz solar de LED AV-60 proporciona un rango de visibilidad de más de 5,7Km (intermitente), y es adecuado para una variedad de aplicaciones incluyendo luces de rodaje, peligro, barrera y obstrucción de baja intensidad.

Diseñada para tener un libre mantenimiento tiene una vida útil de hasta 12 años, el modelo AV-60 cuenta con ajustes de intensidad seleccionable por el usuario y puede instalarse en sitio tanto para operaciones con luz fija o intermitente. La luz se enciende fácilmente con un interruptor y viene lista para su instalación inmediata. Una vez instalada no requiere de ninguna intervención.

El módulo solar interno carga la batería durante las horas del día, al atardecer la luz comenzará a funcionar automáticamente una vez que el umbral de la luz ambiental disminuya lo suficiente. La batería se encuentra en un compartimento estanco permitiendo cambiarla después de años de servicio.

Con última tecnología en LED, y un muy eficiente convertidor CC/CC, la luz puede proporcionar más de 40 días de funcionamiento continuo sin luz solar. La AV-60 viene con una base de gran diámetro de 200mm, y está disponible con contacto sin voltaje para el control remoto.

Varios miles de unidades de la AV-60 se han instalado en toda Asia, África y Oriente Medio para marcar torres de telecomunicaciones y otras obstrucciones aéreas.

Interruptor ON/OFF Opcional

La AV-60 está también disponible con un interruptor externo ON/OFF; ello implica, una vez colocada, que la linterna se puede encender con el simple accionamiento de un interruptor.



ESPECIFICACIONES * *

AV-60

Características Lumínicas

Fuente de Luz: 6 LEDs de alta intensidad
 Colores Disponibles: Rojo, Verde, Blanco, Amarillo, Ámbar, Azul, Combinaciones Sectorizadas
 Intensidad Pico (cd)†: Fija: Azul - 1,0 Rojo - 3,3 Verde - 5,0 Blanco - 4,4 Amarillo - 3,0
 Con Ritmos: Azul - 3,3 Rojo - 7,3 Verde - 16,1 Blanco - 14,3 Amarillo - 6,9

Divergencia Horizontal (grados): 360
 Divergencia Vertical (grados): 15
 Tipo de Reflector: Reflector de LED Omnidireccional 360°
 (US Pat. No. 6,667,582, AU Pat. No. 778,918)
 Códigos de Ritmos Disponibles: >250 incluyendo fijo (ajustable por el usuario)
 Ajustes de Intensidad: Ajustable en incrementos del 25%
 Vida útil de LED (horas): >100.000

Características Eléctricas

Voltaje (V): 3,6
 Rango de Temperatura: -40 a 80°C

Características Solares

Tipo de Módulo Solar: Policristalino
 Potencia (vatios): 1,4
 Eficiencia del Módulo Solar (%): 14
 Regulación de la Carga: Controlado por microprocesador

Suministro de Energía

Tipo de Batería: Alto grado NIMH - Respetuosa con el medio ambiente
 Capacidad de la Batería (Ah): 8
 Voltaje Nominal (V): 3,6
 Autonomía (noches): Fija: >20
 Con Ritmos: >40 (14 horas de oscuridad, ciclo de trabajo del 12,5%)

Características Físicas

Material de la Estructura: Policarbonato LEXAN® estabilizado frente a los rayos UV
 Material de la Lente: Policarbonato LEXAN® estabilizado frente a los rayos UV
 Diámetro de la Lente (mm/pulgadas): 140 / 5½
 Diseño de la lente: Óptica externa con diseño interior estriado
 Montaje: Orificios de Montaje de 6x17mm
 Altura (mm/pulgadas): 120 / 4¾
 Anchura (mm/pulgadas): 231 / 9⅞
 Peso (Kg/lbs): 1,1 / 2⅜
 Vida útil del producto: Hasta 12 años

Factores Ambientales

Humedad: 0 a 100%, MIL-STD-810F
 Formación de Hielo: 22Kg por cm cuadrado
 Velocidad del Viento: Hasta 160Kmh
 Choque: MIL-STD-202G, Condición de prueba G, Método 213B
 Vibración: MIL-STD-202G, Condición de prueba B, Método 204

Certificaciones

CE: EN61000-6-3:1997, EN61000-6-1:1997
 Certificación de Calidad: ISO9001:2008
 Estanqueidad: IP68

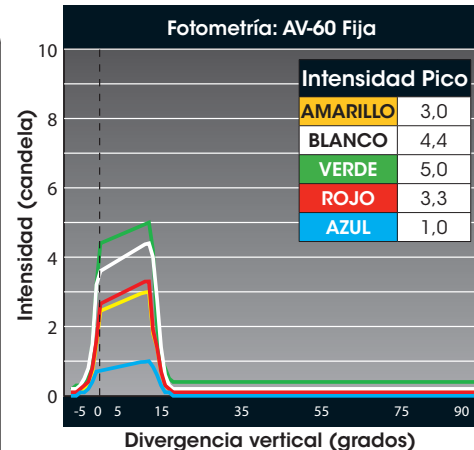
Propiedad Intelectual

Patentes: US Pat. No. 6,667,582, AU Pat. No. 778,918
 Marcas Comerciales: AVLITE® es una marca comercial registrada de Sistemas Avlite
 3 años

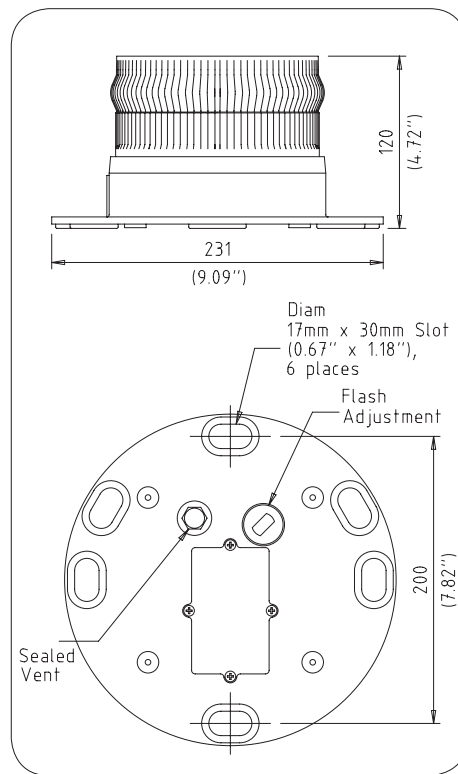
Garantía *

Opciones Disponibles

- LEDs IR
- Encendido/apagado externo



Fija, baja intensidad, lente gran angular



* Especificaciones sujetas a cambio o variación sin previo aviso
 * Sujeto a términos y condiciones
 † Ajuste de intensidad sujeto a disponibilidad solar

