



A650 Solaire Lumière de Piste, de Voie de Circulation et de Barricade

L'A650 répond aux exigences traditionnelles des aérodromes pour les voies de circulation et le marquage à usage général.

- Conforme à l'OACI et à la FAA
- Intensité supérieure à 10 candela
- Opération du crépuscule à l'aube ou à la demande
- LED infrarouges pour la compatibilité NVG disponibles

Les Applications

- Voie de circulation et bord du tablier
- Construction, barricades et clôtures
- Marquages temporaires et permanents
- Hélicoptères
- Marquage de danger

Sortie Conforme

FAA L-861T et OACI Annexe 14. Le bleu sans fil A650 est conforme aux exigences de l'OACI Annexe 14 Volume 1 8ème édition.

Installation et Relocalisation Faciles

Aucune équipe de travail spécialisée requise. Les feux sont immédiatement opérationnels avec une perturbation limitée du trafic aérien. L'A650 peut être déplacé rapidement pour des applications temporaires ou d'urgence.

Autonome et Nécessitant peu d'Entretien

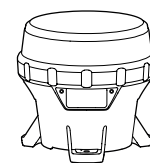
Tous les composants sont incorporés dans une unité autonome compacte. L'A650 est doté d'une batterie remplaçable qui prolonge la durée de vie au-delà de 5 ans, réduisant le coût total de possession et entraînant d'importantes économies.

Fiabilité sans Précédent

Le système de gestion de l'énergie (EMS) surveille et adapte la luminosité aux conditions environnementales pour un fonctionnement cohérent et une longue durée de vie dans les conditions les plus difficiles.

Interface Conviviale

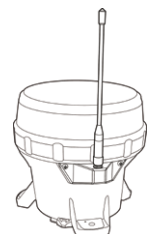
Options de configuration et de programmation faciles, y compris l'interface utilisateur intégrée, le programmeur infrarouge et le logiciel de gestion de périphériques via une connexion USB ou un système de contrôle sans fil en option offrant une sécurité de 900 MHz.



A650 Non-sans fil



Programmeur infrarouge en option



A650 Sans fil



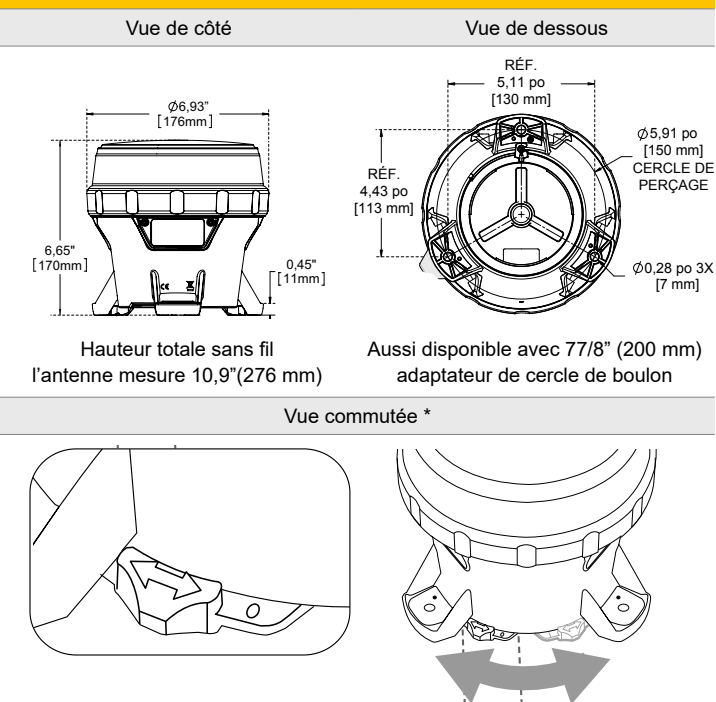
Programmeur infrarouge en option
- Plage de contrôle de 2,5 mi (4 km)
- 900 MHz avec signal crypté
- Contrôlez 8 groupes de lumières indépendamment

A650

CARACTÉRISTIQUES

	FAA L-861T par AC 150 / 5345-46E
Conformité	OACI Annexe 14 Vol 1, 8e édition feu bleu de voie de circulation Applications de barricade et de construction aux aéroports commerciaux de la partie 139 en vertu de la circulaire consultative AC 150 / 5370-2G de la FAA
Panneau solaire	Cellules à haut rendement avec fonction de dérivation et de diode de blocage Suivi du point de puissance maximale (MPPT) pour une collecte optimale de l'énergie
Batterie	Batterie sans outil, remplaçable et recyclable avec une plage de températures extrêmes Retour d'état de la batterie bon, chargé ou mauvais (remplacer) 2500 cycles ou durée de vie de 7 ans en moyenne
Source de lumière	LED haute puissance Les pilotes de LED à température corrigée spécifiques à la couleur fournissent une intensité constante dans toutes les conditions de fonctionnement
Intensité	Intensité supérieure à 10 cd, fixe dans certaines couleurs
Modèle de flash	256+ (non sans fil) Mode fixe et modèles de flash (sans fil)
Construction	Matériau du corps et de la lentille en copolymère de polycarbonate / polysiloxane de qualité supérieure, résistant aux UV Double joint torique avec évent étanche
Couleurs	Bleu, rouge, jaune, vert, blanc et rouge / vert Chromaticité conforme à l'OACI et SAE25050 (FAA) LED infrarouges compatibles NVG (sans fil uniquement)
Température de fonctionnement	-45 à 124°F (-43 à 51°C) température ambiante Fonctionne jusqu'à 190 °F (88 °C) températures internes et de surface
Température de stockage	-45 à 176°F (-43 à 80°C)
Indicateur de couleur	Oui, FAA Eng. Conforme à Brief 67
Poids	3,5 lb (1,6 kg)
Chargement par le vent	400 mph (644 kph)
Contrôle automatique de la lumière (ALC)	Lorsqu'il est activé, ajustez automatiquement les faibles niveaux de lumière du soleil pour assurer un fonctionnement continu
Récepteur de radio	ISM 900 MHz (sans fil)
Gamme	Jusqu'à 2,5 mi (4 km) (sans fil)
Humidité, immersion, vibration, choc	MIL-STD-202G
Entrée	EN 60945 ESD, EMI, EMC; IP68; L70 Rayonnement solaire MIL-STD-810G et brouillard salin

DIMENSIONS



Hauteur totale sans fil
l'antenne mesure 10,9"(276 mm)

Aussi disponible avec 77/8" (200 mm)
adaptateur de cercle de boulon

CONFIGURATION

Modèle	Production		Commutateur	Contrôle
A650	Rouge Vert Rouge/Vert	Blanc Jaune Bleu	Non commutée Commuté *	Non sans fil Sans fil*

* La version sans fil A650 doit avoir un interrupteur.



FLASH TECHNOLOGY

flashsales@spx.com | flashtechnology.fr/aerodrome | 1.615.503.2000

©2022 Flash Technology. Tous les droits sont réservés. Les données et spécifications peuvent être modifiées sans notification. ISO 9001:2015. DA650-FR Rev B